

Baltos sp.

BFL 634GW1



BOSCH

Invented for life

NAUJOVĖ!



BFL 634GB1

juoda

BFL 634GS1

ner. plieno

BFL 634GW1

balta

Produkto charakteristikos

Mikrobangų ir kaitinimo funkcijos

- Vidinė talpa: 21
- Keraminis dugnas
- Su inverteriu - atsargus šildymas

Dizainas

Komfortas

Papildomi priedai

HEZ 6BMA00 NO_VALUE

0 Lt

EAN-kodas

4242002813783

Pagrindinė informacija

Prijungimo galia (W): 1220

Paviršiaus išmatavimai (mm): 220 x 350 x 270

Gaminio išmatavimai (mm): 382 x 594 x 318

Montavimo angos dydis mm (A x P x G):

362-382 x 560-568 x 300

Elektros laidos ilgis (cm): 150

Sukūrimo data: 2015-03-31



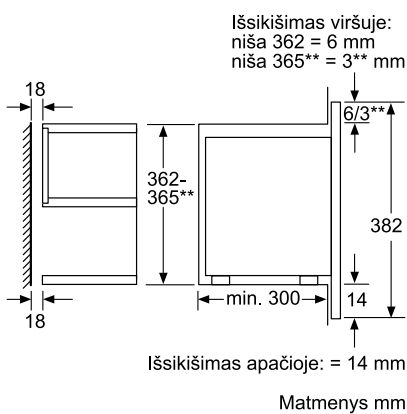
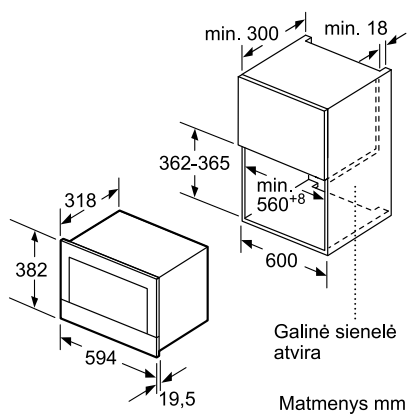
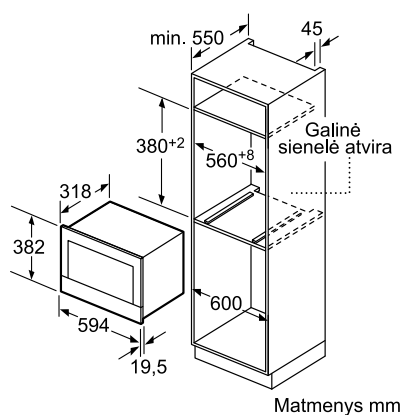
Baltos sp.

BFL 634GW1



BOSCH

Invented for life



Baltos sp.

BFL 634GW1



BOSCH

Invented for life

Piktogramos



AutoPilot

Nustatykite automatinę kepimo programą, priklausomai nuo to, kaip jūs norite kad maistas būtų paruoštas. Orkaitė automatiškai parinks tinkamą kepimo temperatūrą bei gaminimo trukmę. Galima pasirinkti maždaug iš 70 receptų, priklausomai nuo modelio.



Išmanioji inverterinė technologija

Pastoviai gaminama mikrobangų energija nuo 360 W galingumo ir daugiau (nėra periodinio pulsavimo). Tai reiškia geresnius kepimo rezultatus prie 360 W, o atitirpinimas vyksta 30% greičiau. Taip pat geresni atitirpinimo rezultatai prie 90/180 W.



InnoWave technologija

Naujos kartos InnoWave mikrobangų krosnelės turi stačiakampio formos dugną, kur sukasi antena, generuojanti mikrobangas, o ne lėkštė, kaip įprasta. Ši technologija leidžia maistą pašildyti švelniau ir tolygiau bei 30% kartų greičiau ir taupiau nei su senesnėmis mikrobangų krosnelėmis.